

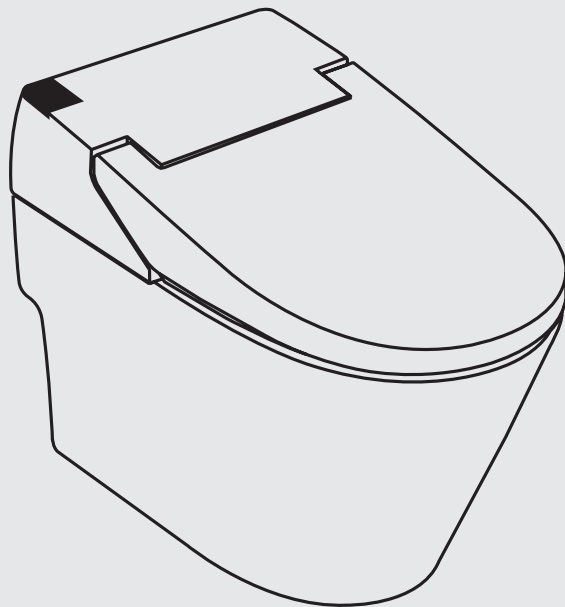
# STONE/TOUCH

BATH

INSTALLATION GUIDE  
GUIDE D'INSTALLATION

## iKLEEN 2

tankless elongated smart toilet  
*toilette allongée intelligente sans réservoir*



## USER MANUAL MANUEL DE L'UTILISATEUR

**THANK YOU** for purchasing one of our STONETOUCH BATH products. You are a few steps away from enhancing your decor and living the STONETOUCH BATH experience.

Don't forget to **register** your product at [www.stonetouchbath.com](http://www.stonetouchbath.com) to facilitate all future requests and communications.

**MERCI** d'avoir fait l'achat de l'un de nos produits STONETOUCH BATH. En quelques étapes, votre décor sera transformé et vous pourrez apprécier l'expérience STONETOUCH BATH.

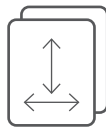
N'oubliez pas d'**enregistrer** votre produit à [www.stonetouchbath.com](http://www.stonetouchbath.com) afin de simplifier toutes demandes ou communications ultérieures.

### NEED MORE INFO? / BESOIN DE PLUS D'INFOS ?



PLEASE VISIT [www.stonetouchbath.com](http://www.stonetouchbath.com) for information on:

VEUILLEZ VISITER [www.stonetouchbath.com](http://www.stonetouchbath.com) pour de l'information sur :



Detailed specification sheets  
& installation guides

*Spécifications techniques et  
guides d'installation détaillés*



Maintenance & care  
*Entretien*



Complete warranty  
information  
*Informations détaillées  
sur la garantie*

## GENERAL CONSIDERATIONS CONSIDÉRATIONS GÉNÉRALES

### BEFORE STARTING

Observe all local building codes.

The following instructions are intended for qualified personnel with the technical background and experience needed to manage the product safely.

This smart toilet should only be used in a domestic-type of environment.

STONE TOUCH BATH shall not be held responsible and the warranty shall no longer be valid in case of improper use.

### OPEN THE PACKAGE AND INSPECT THE SMART TOILET

Unpack the smart toilet and inspect it for damage.

### AVANT DE COMMENCER

*Respecter tous les codes de construction applicables.*

*Les indications suivantes sont adressées à un personnel qualifié ayant les compétences techniques et l'expérience nécessaires lui permettant de manipuler le produit en toute sécurité.*

*Cette toilette intelligente doit être utilisée exclusivement dans un contexte de type résidentiel.*

*Le fabricant décline toute responsabilité en cas d'utilisation impropre du produit qui annulera toute forme de garantie.*

### OUVRIR L'EMBALLAGE ET S'ASSURER QUE LA TOILETTE INTELLIGENTE NE SOIT PAS ENDOMMAGÉE

*Déballer et contrôler le toilette intelligente afin de vérifier qu'il n'ait pas été endommagé pendant le transport.*

## SPECIFICATIONS

### SPÉCIFICATIONS

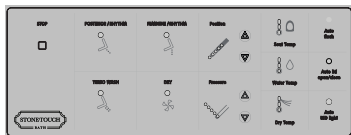
	<b>Model</b>	STTOIKL02A WH
	<b>Rated Voltage</b>	120 V, 60 Hz
	<b>Rated Power Consumption</b>	703 W
	<b>Power Cord Length</b>	1,2 m (4 ft)
<b>Toilet</b>	<b>Water Consumption</b>	Full flush: 6 ℓ / Small flush: 4 ℓ
	<b>Flushing System</b>	Siphon water jet, Tornado flushing
<b>Wash Unit</b>	<b>Posterior Wash</b>	Max 1,2 ℓ / min
	<b>Feminine Wash</b>	Max 1,2 ℓ / min
	<b>Turbo Wash (Enema)</b>	Max 1,2 ℓ / min
	<b>Water Temperature</b>	Adjustable. Temperature 34°C ~ 40°C
	<b>Water Tank</b>	1200 cc
	<b>Heater Capacity</b>	600 W
	<b>Safety Device</b>	Thermal cutoff, Overheating prevention circuit, Temperature sensor
<b>Heated Seat</b>	<b>Seat Temperature</b>	Adjustable. Temperature 34°C ~ 40°C
	<b>Heater Capacity</b>	55 W
	<b>Safety Device</b>	Thermal cutoff, Temperature sensor
<b>Dry</b>	<b>Hot Air Temperature</b>	Adjustable. Temperature 40°C ~ 59°C
	<b>Heater Capacity</b>	250 W
	<b>Safety Device</b>	Thermal cutoff, Temperature overheat preventer (manual recovery bimetal)
	<b>Odor Control</b>	Automatic deodorizer
	<b>Lighting</b>	Auto light ON/OFF
	<b>Auto Lid</b>	-
	<b>Water Pressure</b>	Min: 1,5 kgf/cm <sup>2</sup> (0,15 MPa) [with 20 ℓ/min flow] Max: 7,5 kgf/cm <sup>2</sup> (0,75 MPa)
	<b>Inlet Water Temperature</b>	5°C ~ 35°C
	<b>Ambient Temperature</b>	5°C ~ 40°C
	<b>Dimension</b>	W 15.5" x L 26.4" x H 21.46" W 395 mm x L 670 mm x H 545 mm
	<b>Weight</b>	81.6 lbs / 37 kg

## SPECIFICATIONS

## SPÉCIFICATIONS

	<b>Modèle</b>	STTOIKLO2A WH
	<b>Tension nominale</b>	120 V, 60 Hz
	<b>Consommation électrique nominale</b>	703 W
	<b>Longueur du cordon d'alimentation</b>	1,2 m (4 pi)
<b>Toilette</b>	<b>Consommation d'eau</b>	Pleine chasse : 6 l / Chasse réduite : 4 l
	<b>Chasse d'eau</b>	Siphon water jet, Tornado flushing
<b>Dispositif de lavage</b>	<b>Lavage postérieur</b>	Max. 1,2 l / min
	<b>Lavage féminin</b>	Max 1,2 l / min
	<b>Turbo Wash (Lavage postérieur)</b>	Max. 1,2 l / min
	<b>Température de l'eau</b>	Température réglable 34°C ~ 40°C
	<b>Réservoir d'eau</b>	1200 cc
	<b>Capacité de chauffage</b>	600 W
	<b>Dispositif de sécurité</b>	Coupure thermique, circuit de prévention de la surchauffe, capteur de température
<b>Siège chauffant</b>	<b>Température du siège</b>	Température réglable 34°C ~ 40°C
	<b>Capacité de chauffage</b>	55 W
	<b>Dispositif de sécurité</b>	Coupure thermique, capteur de température
<b>Séchage</b>	<b>Température de l'air chaud</b>	Température réglable 40°C ~ 59°C
	<b>Capacité de chauffage</b>	250 W
	<b>Dispositif de sécurité</b>	Coupure thermique, prévention de la surchauffe (élément thermique bimétallique de récupération manuelle)
	<b>Contrôle des odeurs</b>	Désodorisation automatique
	<b>Éclairage</b>	Éclairage automatique ON/OFF
	<b>Couvercle automatique</b>	-
	<b>Pression de l'eau</b>	Min. : 1,5 kgf/cm <sup>2</sup> (0,15 MPa) [au débit de 20 l/min] Max. : 7,5 kgf/cm <sup>2</sup> (0,75 MPa)
	<b>Température de l'eau d'entrée</b>	5°C ~ 35°C
	<b>Température ambiante</b>	5°C ~ 40°C
	<b>Dimensions</b>	Larg. 15.5" x Long. 26.4" x H 21.46" Larg. 395 mm x Long. 670 mm x H 545 mm
	<b>Poids</b>	81.6 lbs / 37 kg

PART LIST  
LISTE DES PIÈCES



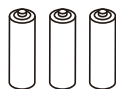
Remote control  
Télécommande



Wax Ring  
Bague en cire



Wallmount bracket  
Support mural



AA Batteries (x3)  
Piles AA (x3)



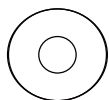
Screws (x2) /  
Vis (x2)



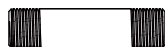
Anchors (x2)  
Chevilles (x2)



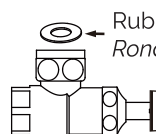
Water hose  
Flexibles d'eau



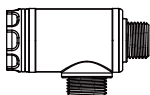
Ring Plate  
Rosace ronde



Water Pipe  
Tuyau

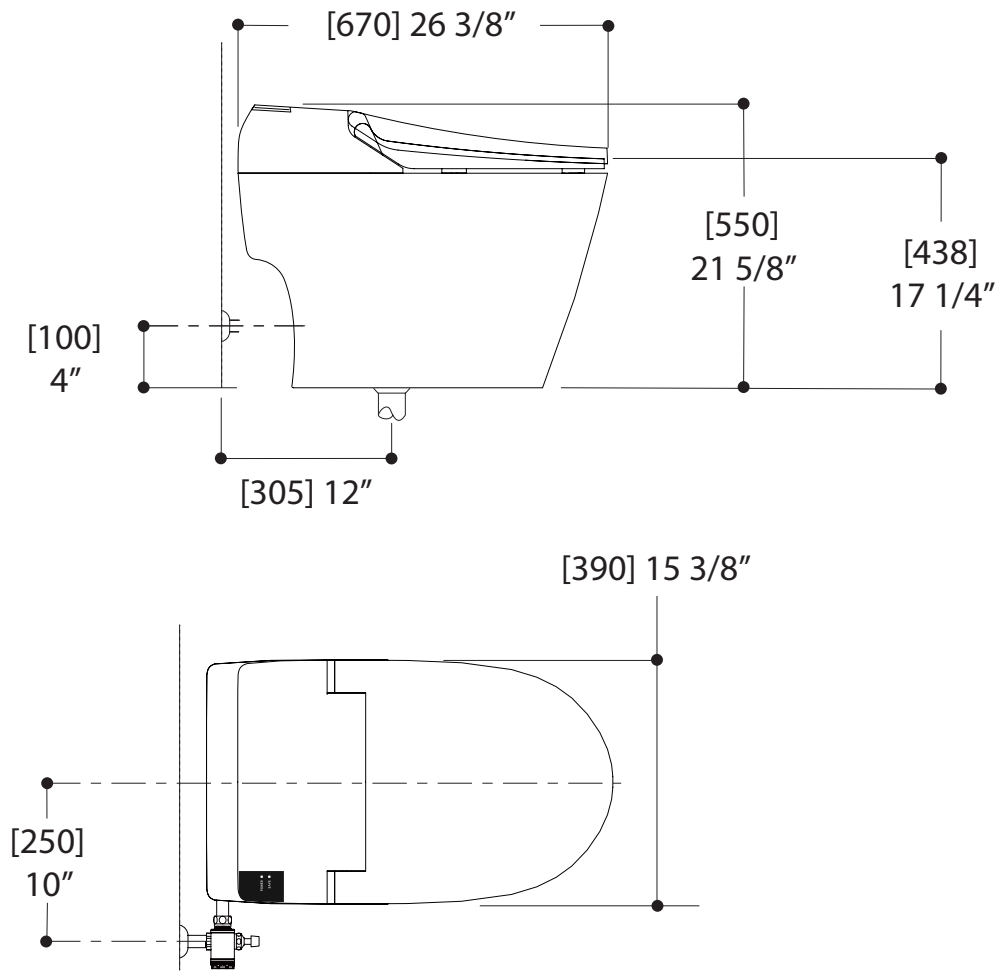


Rubber washer  
Rondelle en caoutchouc  
Shutoff Valve  
Valve d'arrêt



Water Filter  
Filtre à eau

GENERAL DIMENSIONS  
DIMENSIONS GÉNÉRALES



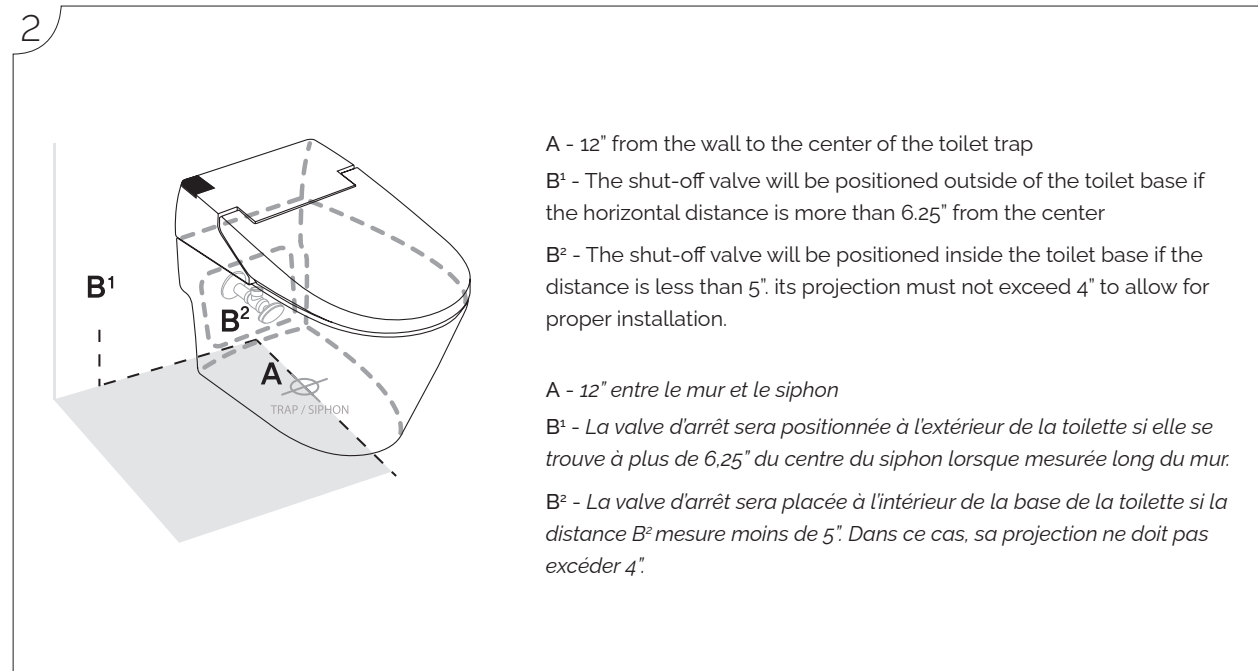
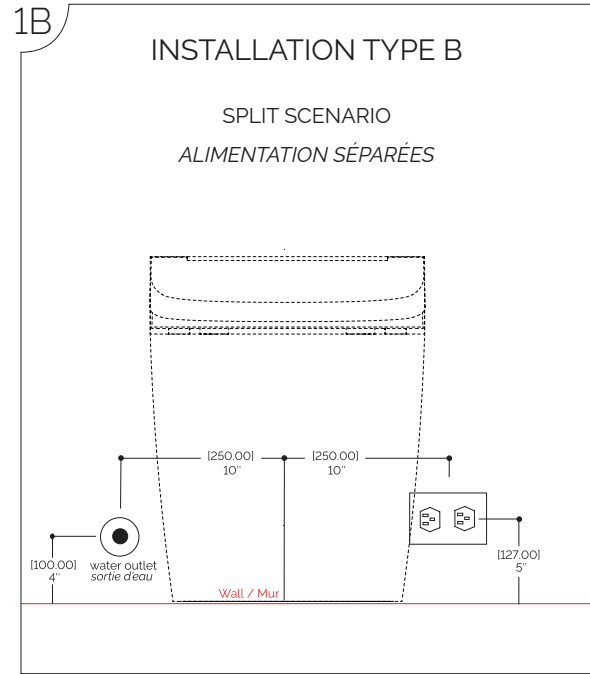
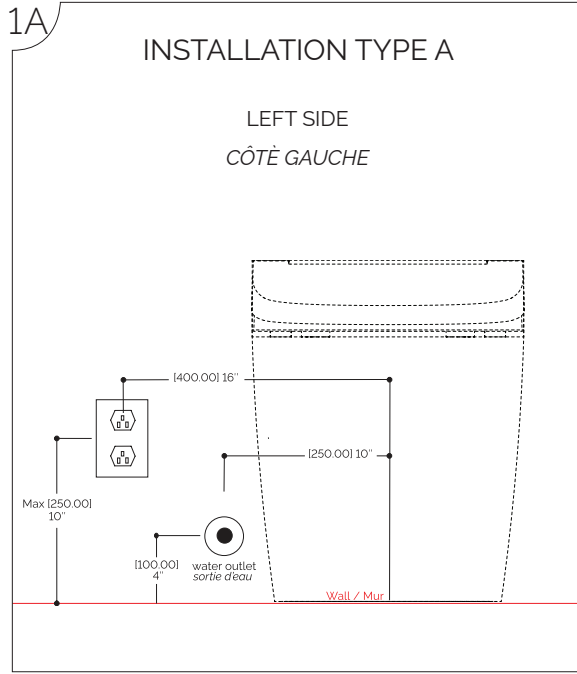
**!** CAUTION

Always inspect the product prior to installation.

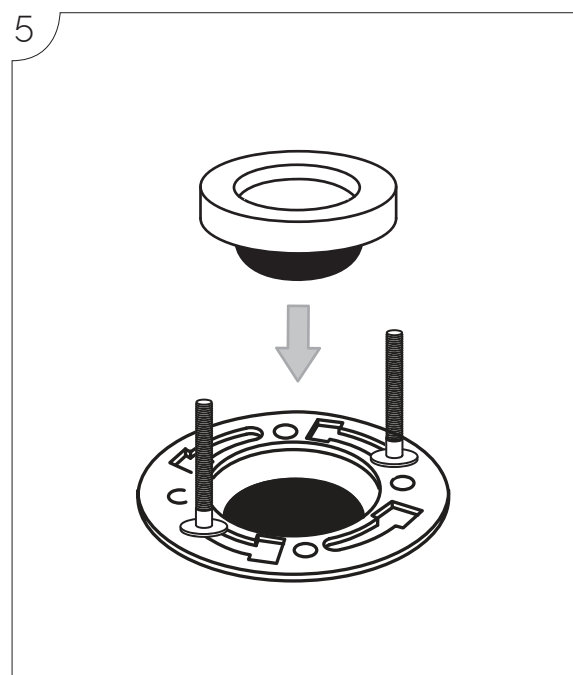
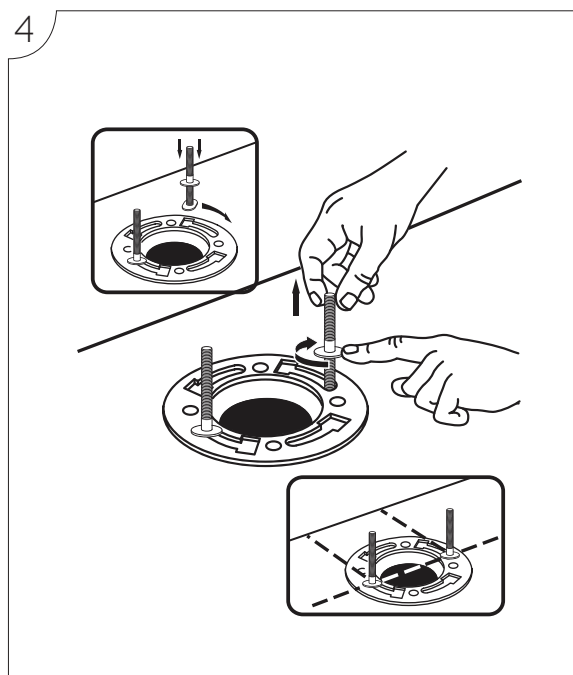
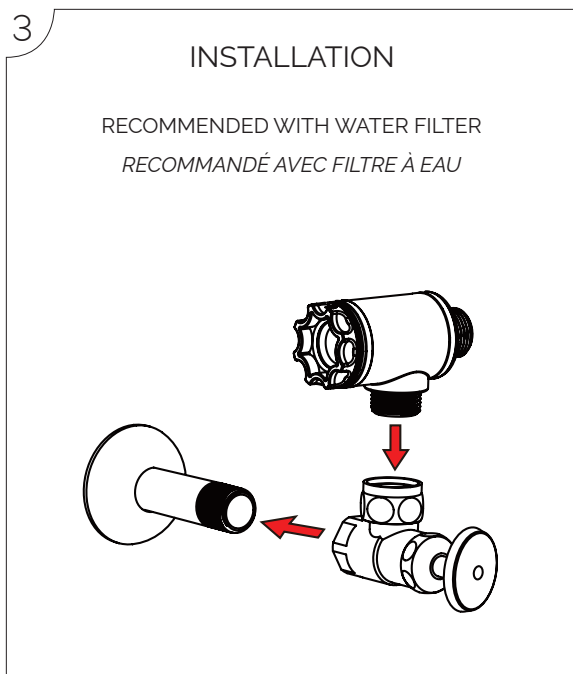
**!** ATTENTION

Toujours inspecter le produit avant de procéder à l'installation.

## INSTALLATION STEPS ÉTAPES D'INSTALLATION

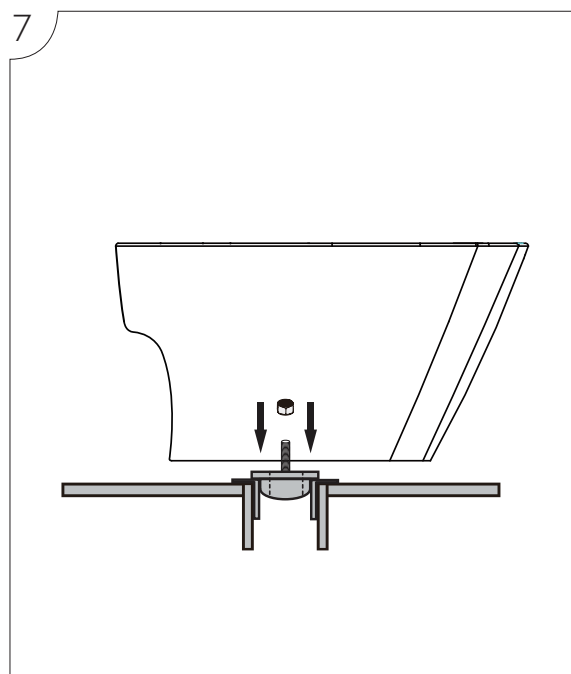
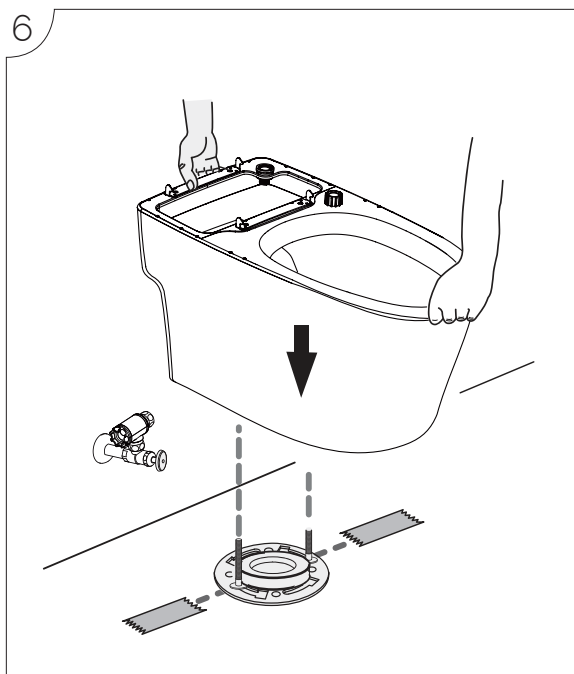


# INSTALLATION STEPS ÉTAPES D'INSTALLATION



STONE/TOUCH

INSTALLATION STEPS  
ÉTAPES D'INSTALLATION



8

SEAT INSTALLATION  
INSTALLATION DU SIÈGE

1  
Hose nut  
Écrou de flexible

2  
Flushing adapter  
Adaptateur de chasse d'eau

Completely insert the male nozzle into the flushing adaptor then manually thread the hose nut all the way up. Do not over tighten.

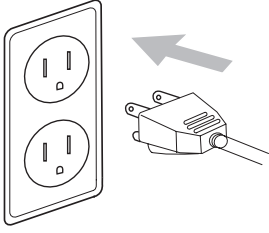
*Insérer complètement l'embout mâle dans l'adaptateur, puis enfilez manuellement l'écrou de flexible jusqu'au bout.  
Ne pas trop serrer.*




INSTALLATION STEPS  
ÉTAPES D'INSTALLATION

12

1

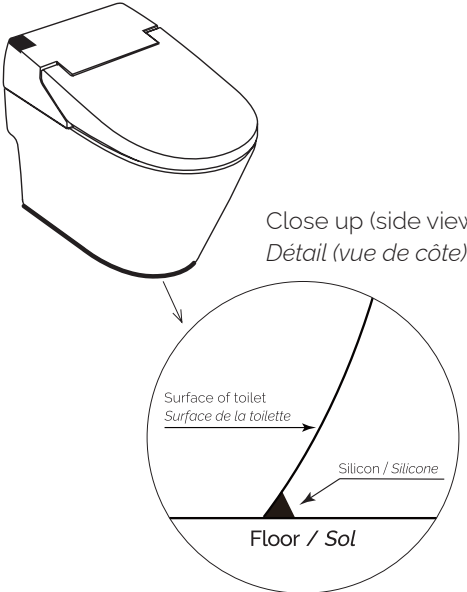


2



Press the full flush button  
*Appuyer sur le bouton de chasse complète*

13



Close up (side view)  
*Détail (vue de côté)*

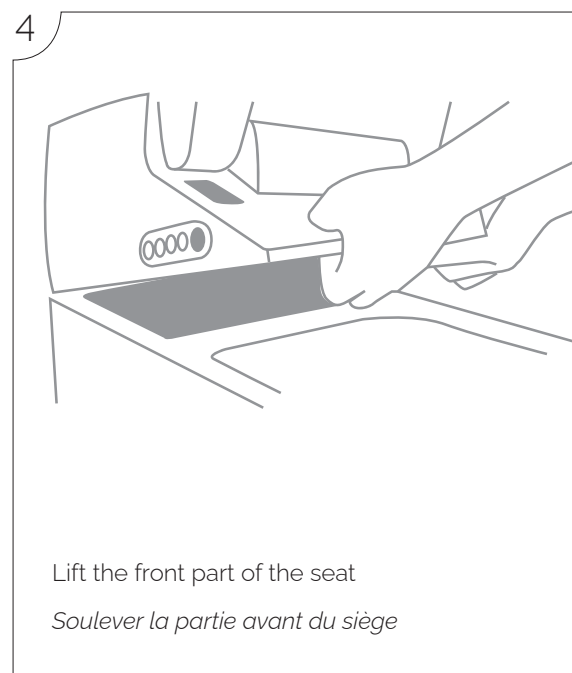
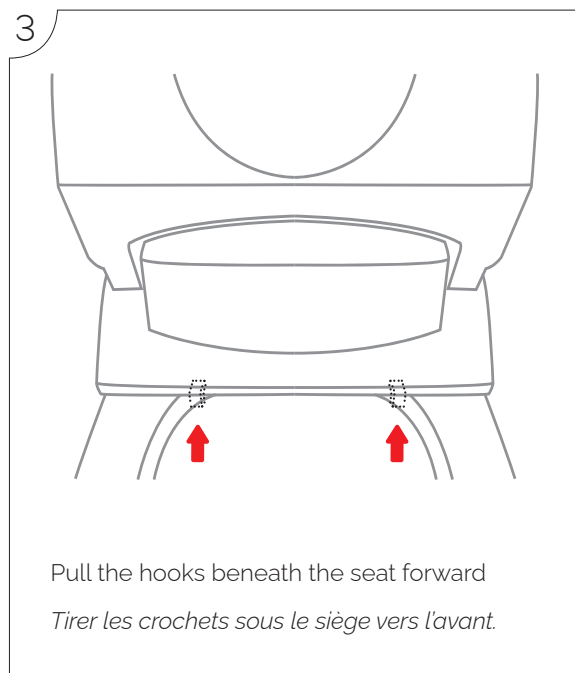
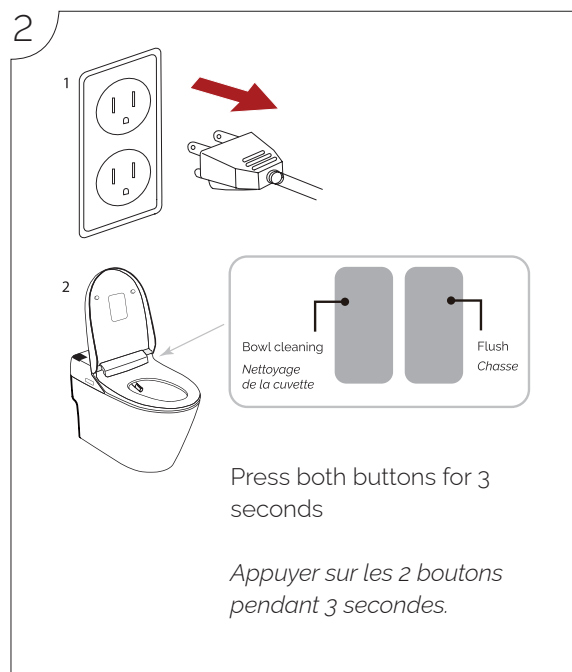
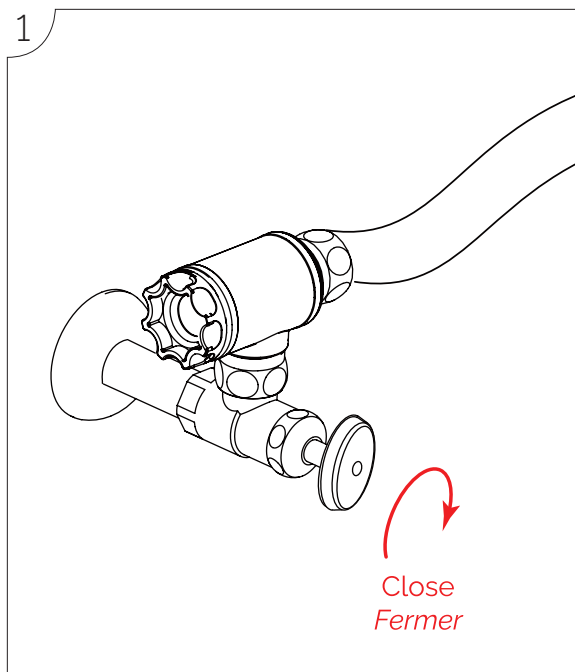
Surface of toilet  
*Surface de la toilette*

Silicon / Silicone

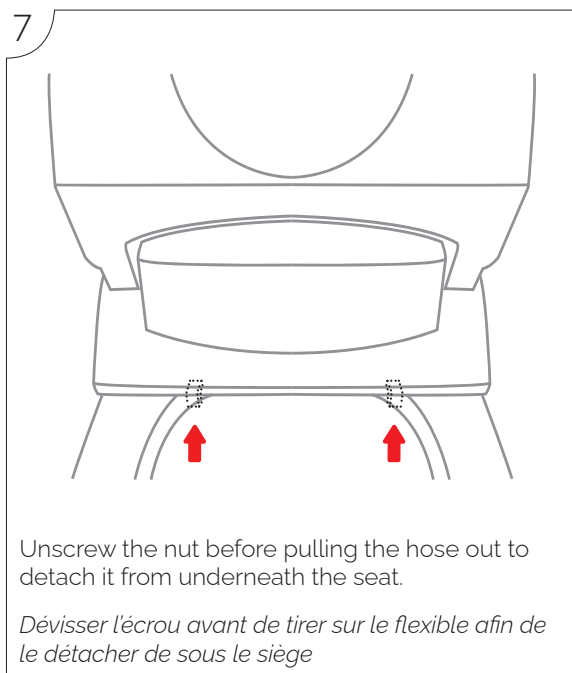
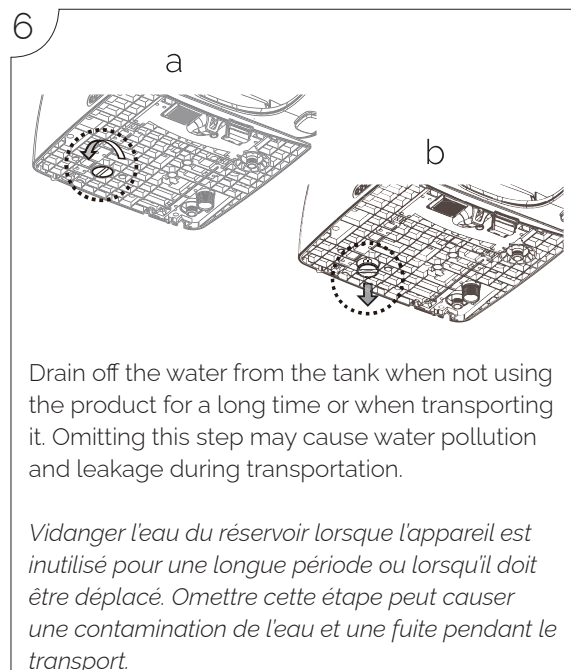
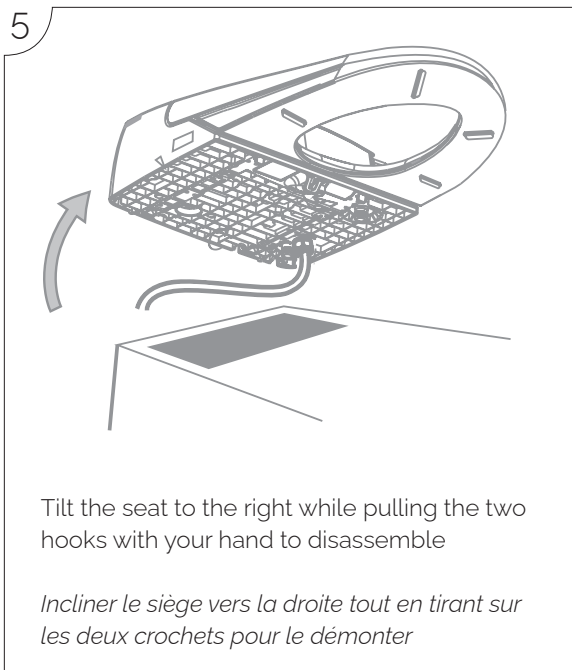
Floor / Sol

STONE/TOUCH

## HOW TO REMOVE THE SEAT COMMENT RETIRER LE SIÈGE

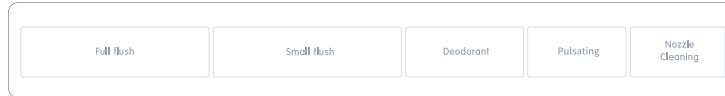


## HOW TO REMOVE THE SEAT COMMENT RETIRER LE SIÈGE



# REMOTE CONTROL TÉLÉCOMMANDE

< TOP >



### Full Flush

Activates the full or small flush.

### Small Flush

Activates the feminine intimacy spray nozzle.

### Deodorant

Removes the odor from inside the bowl.

### Pulsating

When one of the jets is in operation, pressing this button adds alternating pressure to what is already happening.

### Nozzle Cleaning

Moves the nozzle forward for easy cleaning.



**Stop** – Press the STOP button to halt the current function in use.

### Posterior / Rhythm



To activate this sub-function, the customer must have already started the jet (Posterior or Feminine). Once this operation has been started, pressing the same button again activates the Rhythm function (forward/backward).

### Feminine / Rhythm



### Position



Adjusts the nozzle to your comfort position (5 settings).

### Seat Temp



Adjusts the seat temperature (3 settings).

### Auto Flush ON/OFF

Activates the auto-flush function. Distinguishes urine and feces.

### Turbo Wash



Activates the powerful water spray function.

### Dry



Activates the dry function after any wash cycle.

### Pressure



Adjusts the water pressure to your comfort level for any wash cycle.

### Water Temp



Adjusts the water temperature for any of the water cycles.

### Power saving ON/OFF

Activates the power saving mode.

### Dry Temp



Adjusts the drying temperature (3 settings).

### Lighting ON/OFF

Activates the automatic LED light function inside the toilet bowl. Can be used as a night light.

USER MANUAL

MANUEL D'UTILISATION

How to use

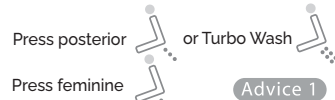
**1 Sit on the seat**

- The seat lamp will turn on.
- It operates after being occupied.

**2 Press the flush button on the remote control**

- Only needs to be done after the first time of installation
- Water will fill the toilet to an appropriate level.

**3** 



- It works for 1 minute

**Advice 2**

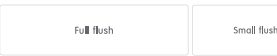
How to use "Turbo Wash" properly

Press "Turbo Wash", set the water spray to the center of anus

- Control the water pressure.
- If you feel that the water has filled you up, push the water out by forcing the abdomen

**4**  **Press Stop**

- Posterior, Feminine and Turbo Wash motion stops

**5**  **Press Flush**

**6**  **Press Dry**

- It works up to 3 minutes

**7**  **Press Stop**

How to use it more comfortably

**Comfortable 1 Oscillating**


Nozzle moves back and forth to cleanse.


**Comfortable 2 Pulsating**


Stream water more rhythmically.

**Comfortable 3 Rhythm**

Enjoy Oscillating and Pulsating all together.

-  Press the button to wash
- Press Oscillating button.
  - Nozzle moves while washing.
- Press Oscillating button again.
  - Stop Oscillating.

-  Press the button to wash
- Press Pulsating button.
  - Spray Pulsating while washing.
- Press Pulsating button again.
  - Stop Pulsating.

-  Press the button to wash
- Press Rhythm button.
  - Spray water rhythmically.
- Press Rhythm button again.
  - Stop Rhythm.

**Advice 1** Do not sit on the edge, but toward the inside of seat.

**Advice 2** Comfortable functions don't work with Turbo Wash. Turbo Wash starts from the lowest water pressure.

USER MANUAL

MANUEL D'UTILISATION

**Flushing**

■ **Remote control Toilet Flush**

Press the button on the remote control.



**When the batteries are running down**

- Press the flush button on the control panel of main body

2. Press the Flush button for 5 seconds.

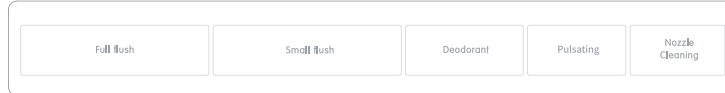
**Cleaning the toilet when power is out**

- Open the main body cover for toilet flushing.
  1. Press the Bowl cleaning button for 3 seconds.
  2. Press the Flush button for 5 seconds.
  3. Press the Bowl cleaning button again for 3 seconds

- \* Bowl cleaning function is to clean the inner ceramic bowl.
- \* Flush function is to jet high pressure water to flush down the soil in the bowl.

## REMOTE CONTROL TÉLÉCOMMANDE

< TOP >



### Full Flush (Chasse d'eau complète / partielle)

Permet l'évacuation totale ou partielle du volume d'eau.

### Small Flush (Lavage intime féminin)

Active la buse du jet intime féminin

### Deodorant (Déodorant)

Élimine les odeurs à l'intérieur de la cuvette.

### Pulsating (Pulsation)

Lorsque l'un des jets est en marche, appuyer sur ce bouton ajoute une pression alternée à celle déjà existante.

### Nozzle Cleaning (Nettoyage de la buse)

La buse s'étend pour permettre le nettoyage.



**Stop** – Le bouton STOP permet d'arrêter toute fonction en marche.

### Posterior Wash (Lavage du postérieur)

Pour activer cette sous-fonction, le client doit avoir déjà démarré le jet (postérieur ou féminin). Une fois cette opération lancée, appuyer à nouveau sur le même bouton active la fonction Rythme (avant/arrière).

### Feminine / Rythm (Lavage intime féminin)

### Position

Règle la position de la buse selon votre confort. (Cinq réglages)

### Seat Temp (Température du siège)

Règle la température du siège (trois réglages).

### Auto flush (Chasse automatique)

Active la fonction de chasse d'eau automatique. Elle distingue l'urine et les selles.

### Turbo Wash (Lavage puissant)

Active un jet d'eau puissant.

### Dry (Séchage)

Active la fonction de séchage après le lavage.

### Pressure (Pression)

Cinq réglages de pression de l'eau pour les divers lavages.

### Water Temp (Température de l'eau)

Règle la température de l'eau pour les fonctions de lavage (trois réglages).

### Power save (Économie d'énergie)

Active le mode d'économie d'énergie.

### Dry Temp (Température de séchage)

Règle la température du mode séchage (trois réglages).

### LED light (Lumière LED)

Active la fonction d'allumage automatique de la lumière LED dans la cuve.

USER MANUAL

MANUEL D'UTILISATION

Utilisation

1 Asseyez-vous

- La lumière dans la cuve s'allume
- Les fonctions de la toilette sont prêtes à être utilisées

2 Appuyez sur le bouton de la chasse d'eau (Flush)

- Cette action n'est à réaliser qu'une seule fois, après l'installation.
- La toilette se remplit d'eau jusqu'au niveau approprié.

3 

Appuyer sur le bouton POSTERIOR, TURBO WASH ou FEMININE

Conseil 1

- La fonction dure une minute

Utilisation appropriée de la fonction de lavement Turbo

Conseil 2

Appuyer sur le bouton TURBO WASH puis diriger le jet d'eau vers le centre de l'anus

- Régler la pression de l'eau à votre guise.
- Lorsque vous sentez que l'eau a rempli votre rectum, évacuez-la en contractant l'abdomen et en poussant.

4  Appuyer sur le bouton STOP

- Les fonctions de toilette du postérieur, de toilette intime ou de lavement Turbo s'arrêtent

5  Appuyer sur le bouton Flush chasse complète ou partielle

6  Appuyer sur le bouton Dry

- La fonction de séchage dure environ trois minutes

7  Appuyer sur le bouton STOP

Pour un confort optimal

Confort 1 Oscillations

La buse fait des mouvements avant/arrière pour optimiser la toilette.

1. Appuyer sur le bouton pour déclencher la toilette
2. Appuyer sur le bouton Oscillating. - Le jet d'eau se déplace pendant la toilette.
3. Appuyer de nouveau sur le bouton Oscillating. - Le mouvement d'oscillations s'arrête.

Confort 2 Pulsation

L'eau est propulsée avec un effet de rythme.

1. Appuyer sur le bouton pour déclencher la toilette
2. Appuyer sur le bouton Pulsating. - L'eau est propulsée par pulsations.
3. Appuyer de nouveau sur le bouton Pulsating. - L'effet de pulsations s'arrête.

Confort 3 Rythme

Combinaison d'effets d'oscillations et de pulsations.

1. Appuyer sur le bouton pour déclencher la toilette
2. Appuyer sur le bouton Rhythm. - L'eau est propulsée avec un effet de rythme.
3. Appuyer de nouveau sur le bouton Rhythm. - L'effet de rythme s'arrête.

Conseil 1 S'asseoir bien au fond du siège, ne pas rester sur le bord.

Conseil 2 Les fonctions de confort ne peuvent pas être utilisées pour un lavement. La fonction de lavement démarre avec la pression d'eau la plus faible.

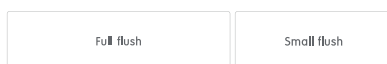
## USER MANUAL

## MANUEL D'UTILISATION

## Chasse d'eau

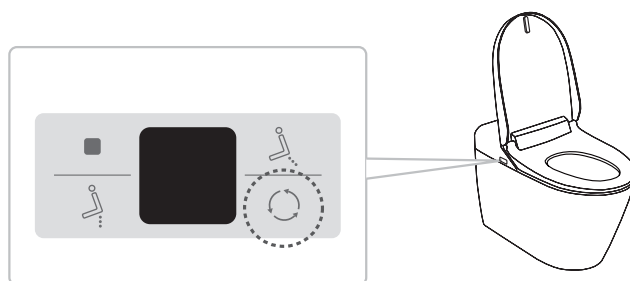
### 1. Utiliser la chasse d'eau à l'aide de la télécommande

Sur la télécommande, appuyer sur le bouton souhaité.



#### Lorsque les piles sont déchargées ou advenant une panne d'électricité

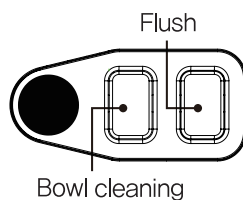
- Appuyer sur le bouton de la chasse d'eau du panneau de commandes de la toilette



2. Appuyer sur le bouton de la chasse d'eau (Flush) pendant cinq secondes.

#### Nettoyage de la toilette intelligente une fois le courant coupé

- Soulever le couvercle de la toilette.
  1. Appuyer sur le bouton de nettoyage de la toilette (Bowl cleaning) pendant trois secondes.
  2. Appuyer sur le bouton de la chasse d'eau (Flush) pendant cinq secondes.
  3. Appuyer de nouveau sur le bouton de nettoyage de la toilette (Bowl cleaning) pendant trois secondes.



\* La fonction de nettoyage permet de laver la partie intérieure de la cuve en céramique de la toilette.

\* La fonction de chasse d'eau permet de vidanger la toilette à haute pression.

## CARE ENTRETIEN

### CARE AND MAINTENANCE

Taking care of this product is simple and quick. For everyday cleaning, use soapy water or a creamy detergent and a cloth or soft sponge. Common everyday bathroom non-abrasive cleaning products in spray, liquid, gel or cream forms are acceptable. Rinse well and clean regularly after use to prevent the accumulation of dirt or limescale.

### SOIN ET ENTRETIEN

*Prendre soin de ce produit est simple et rapide. Pour le nettoyage quotidien, utiliser de l'eau savonneuse, ou encore un nettoyant crémeux avec un chiffon ou une éponge souple. Les produits d'entretien communs pour salle de bain sont appropriés. Bien rincer et nettoyer régulièrement après l'utilisation pour éviter l'accumulation de saletés et de calcaire.*

STONE/TOUCH



# WARRANTY GARANTIE

## LIMITED WARRANTY

StoneTouch Bath ("Manufacturer") warrants its products to be free from manufacturing defects in material and workmanship under normal use and service. The duration of this warranty varies depending on the type of application and usage. This warranty is extended only to the original purchaser at an authorized dealer and is not transferable. The original receipt must be available to exercise the warranty.

APPLICATION	Crystalplant® Bathtubs. White.	Crystalplant® Vanity tops, sinks and basins. White.	Shower Bases	Color finish on Crystalplant® bathtubs, vanity tops, sinks and basins.	Furniture and Accessories.	Toilet Seat and Electronics.	Porcelain toilet, vanity tops and sinks.
Residential*	25 years	10 years	5 years	2 years	2 years	1 year	5 years
Commercial	5 years	2 years	2 years	2 years	1 year	1 year	2 years

\*Also valid for multi-family residential applications.

This warranty is valid and subject to the following conditions:

- Valid from the time the product was delivered.
- Proper installation was performed appropriately with leveled floors.
- Pre-installation product inspection.
- Installation checked for water leaks and proper drainage.
- Product maintenance and cleaning as per provided instructions.

## WARRANTY EXCLUSIONS

**The warranty is not valid whenever:**

- The installation of any StoneTouch products by a non-accredited professional.
- Instructions for use and installation reported herein are not observed.
- A warped or faulty product is installed without the mandatory prior inspection.
- Damages are caused by disasters, such as fires, natural disasters, including floods, earthquakes etc.
- Product is changed or customized by the installer or the user without manufacturer's authorization.
- Accidental damages occur due to collisions or improper use.
- Damage or loss resulting from any accident, unreasonable use, misuse, abuse, negligence, or improper care, cleaning, or maintenance of the Product.
- Damage or loss resulting from sediments or foreign matter contained in a water system.
- Damage or loss resulting from electrical surges or lightning strikes or other acts which the Product is not specified to tolerate.
- Damage or loss resulting from normal and customary wear and tear, such as gloss reduction, scratching or fading over time due to use, cleaning practices, water or atmospheric condition, including but not limited to, the use of bleach, alkali, acid cleaners, dry (powder) cleaners or any other abrasive cleaners or the use of metal or nylon scrubbers.
- The use of any Product in a manner inconsistent with the Product instructions / owners manual.

## LIMITATIONS

This warranty does not cover labor and shipping charges, or damages incurred from installation, removal, re-installation, repair, or replacement of any StoneTouch Bath product or part. It also excludes any incidental or consequential damages, expenses, losses, direct or indirect, arising from any cause whatsoever.

This warranty is extended to the first purchaser at retail and is not transferable.

The original receipt must be available to exercise the warranty.

## WARRANTY CLAIM PROCESS

Please submit the invoice/receipt along with installation instructions to the reference point of sale in case of a warranty claim. To exercise the warranty, a proof of purchase—such as a copy of invoice—must be made available to our distribution center.

Depending on the complexity of the defective product, an inspection can be required prior to approving the warranty claim. To obtain warranty service, please contact your local StoneTouch customer care. This warranty document is provided to outline the terms and conditions of the StoneTouch Bath product warranties. It is recommended to carefully read and understand these terms before making a purchase.

Note: This warranty does not affect the legal rights of the buyer.





## WARRANTY GARANTIE

### GARANTIE LIMITÉE

StoneTouch Bath (le "Fabricant") garantit ses produits contre les défauts de matériel et de main d'œuvre dans des conditions normales d'utilisation et d'entretien du produit. La durée de cette garantie varie en fonction du type d'application et d'utilisation. Cette garantie est étendue uniquement à l'acheteur original chez un détaillant autorisé et n'est pas transférable. Le reçu original doit être disponible pour exercer la garantie.

APPLICATION	Crystalplant® Baignoires. Blanc.	Crystalplant® Plan-lavabos, lavabos. Blanc.	Bases de douche	Finis de couleur Crystalplant® baignoires, plan-lavabos et lavabos.	Mobilier de salle de bain et accessoires.	Siège de toilette et électronique.	Toilette, plan-lavabo et lavabos en porcelaine.
Résidentielle*	25 ans	10 ans	5 ans	2 ans	2 ans	1 an	5 ans
Commercial	5 ans	2 ans	2 ans	2 ans	1 an	1 an	2 ans

\*Également valide pour les applications résidentielles à familles multiples.

#### Cette garantie est valide et sujette aux conditions suivantes :

- Valable à partir du moment où le produit a été livré.
- Une installation appropriée a été effectuée sur un sol de niveau.
- Inspection pré-installation du produit.
- Vérification de l'installation pour les fuites d'eau et le bon drainage.
- Entretien et nettoyage du produit selon les instructions fournies.

### EXCLUSIONS DE LA GARANTIE

#### La garantie n'est pas valide dans les cas suivants :

- L'installation de tout produit StoneTouch par un professionnel non accrédité.
- Les instructions d'utilisation et d'installation énoncées ici ne sont pas observées.
- Un produit déformé ou défectueux est installé sans l'inspection préalable obligatoire.
- Les dommages sont causés par des catastrophes, telles que les incendies, les catastrophes naturelles, y compris les inondations, les tremblements de terre, etc.
- Le produit est modifié ou personnalisé par l'installateur ou l'utilisateur sans l'autorisation du fabricant.
- Les dommages accidentels surviennent en raison de collisions ou d'une utilisation incorrecte.
- Les dommages ou pertes résultant de tout accident, utilisation abusive, mauvaise utilisation, négligence, ou mauvais entretien du produit.
- Les dommages ou pertes résultant de sédiments ou de matières étrangères contenues dans un système d'eau.
- Les dommages ou pertes résultant de surtensions électriques ou de coups de foudre ou d'autres actes que le produit n'est pas spécifié pour tolérer.
- Les dommages ou pertes résultant de l'usure normale et habituelle du produit, tels que la réduction de l'éclat, les rayures ou la décoloration au fil du temps en raison de l'utilisation, des pratiques de nettoyage, de l'eau ou des conditions atmosphériques, y compris, mais sans s'y limiter, l'utilisation d'eau de Javel, de nettoyeurs alcalins, acides, à sec (en poudre) ou tout autre nettoyant abrasif ou l'utilisation de tampons à récurer métalliques ou en nylon.
- L'utilisation du produit d'une manière incompatible avec les instructions du produit / manuel du propriétaire.

### LIMITATIONS

Cette garantie ne couvre pas les frais de main-d'œuvre et d'expédition, ni les dommages encourus lors de l'installation, du retrait, de la réinstallation, de la réparation ou du remplacement de tout produit ou pièce StoneTouch Bath. Elle exclut également tous dommages indirects ou consécutifs, dépenses, pertes, directs ou indirects, découlant de toute cause que ce soit.

Cette garantie est étendue uniquement à l'acheteur original chez un détaillant autorisé et n'est pas transférable.

Le reçu original doit être disponible pour exercer la garantie.

### PROCESSUS DE RÉCLAMATION DE GARANTIE

Veillez soumettre la facture/le reçu ainsi que les instructions d'installation au point de vente de référence en cas de réclamation de garantie. Pour exercer la garantie, une preuve d'achat, telle qu'une copie de la facture, doit être mise à disposition de notre centre de distribution.

Selon la complexité du produit défectueux, une inspection peut être requise avant d'approuver la réclamation de garantie. Pour obtenir du soutien en lien avec la garantie, veuillez contacter le service clientèle local de StoneTouch. Ce document de garantie est fourni pour définir les termes et conditions des garanties des produits StoneTouch Bath. Il est recommandé de lire attentivement et de comprendre ces termes avant d'effectuer un achat.

Note : Cette garantie n'affecte pas les droits légaux de l'acheteur.





Distributed by  
*Distribué par*

A+ WATERS

[ad-waters.com](http://ad-waters.com)

1 888 ADW-9336

STONE/TOUCH