



BAIGNOIRE AUTOPORTANTE TERMOLI

#66001

CARACTÉRISTIQUES

- Fabriqué en Italie
- Forme évasée et confortable
- Baignoire en surface solide Cristalplant® provenant des Dolomites italiennes
- Fabrication durable Biobased® à base de maïs
- Résistant au jaunissement et aux chocs thermiques
- Entretien facile et surface antibactérienne réparable
- Surface lisse et agréable au toucher
- Drain pop-up de couleur assortie inclus
- Trop-plein intégré
- Couleurs s'agencant avec les lavabos et les bases de douche StoneTouch*
- Poids: 92 kg (203 lb)
- Capacité: 290 L (77 gal)



FINIS



Blanc mat (WHMT)



Intérieur blanc mat / Extérieur gris mat (WHGRMT)



Intérieur blanc mat / Extérieur noir mat (WHBKMT)



Gris mat (GRGRMT)



Noir mat (BKBKMT)

CERTIFICATIONS



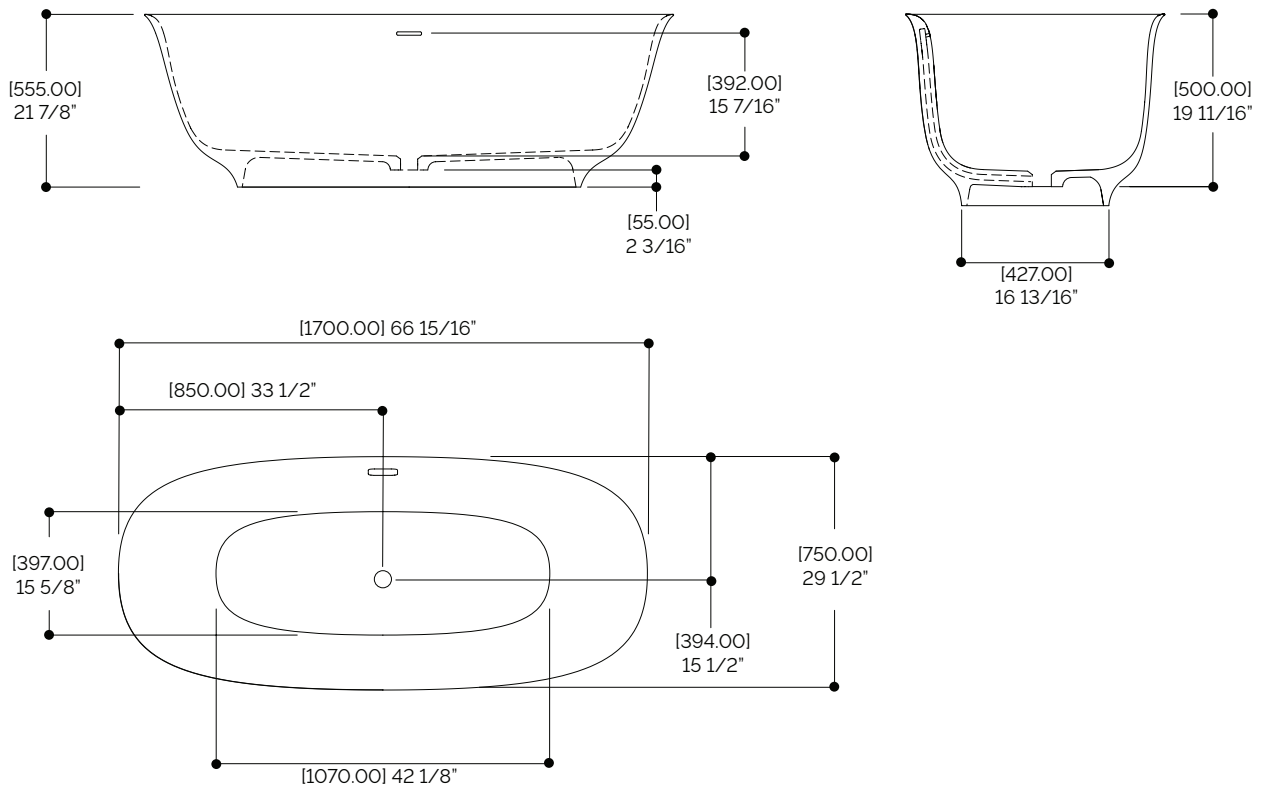
*Une légère variation de couleur peut se produire.

StoneTouch ne peut être tenu responsable des erreurs ou omissions techniques ou typographiques contenues dans ce document et se réserve le droit de le modifier sans préavis.

BAIGNOIRE AUTOPORTANTE TERMOLI

#66001

- Poids: 92 kg (203 lb)
- Capacité: 290 L (77 gal)



*Une légère variation de couleur peut se produire.

StoneTouch ne peut être tenu responsable des erreurs ou omissions techniques ou typographiques contenues dans ce document et se réserve le droit de le modifier sans préavis.